



**Descrizione**

L'encoder assoluto equipaggiato con l'interfaccia analogica è tipicamente destinato a collegarsi con apparecchiature (PLC) provviste di un convertitore analogico-digitale (ADC). Il collegamento avviene tramite un cavo schermato con massimo 8 conduttori così ripartiti: 2 conduttori per il segnale analogico (+L, -L), 2 per l'alimentazione, 1 conduttore per la selezione Up-Down, 3 conduttori per i segnali opzionali STROBE, ZERO e l'eventuale schermo.

Come per tutte le versioni di encoder assoluti TEKEL, l'interfaccia analogica si avvale di dischi codificati in codice GRAY. Questo viene successivamente convertito in codice BINARIO a 10 Bit tramite circuiti logici statici ed inviato ad un convertitore digitale-analogico (DAC). Il segnale analogico in uscita dal convertitore è quindi amplificato per ottenere dall'interfaccia un segnale modulato in corrente oppure in tensione. La versione con modulazione di corrente (4÷20 mA) ha la funzione di controllare la corrente in una linea la cui resistenza totale è tipicamente 250 Ohm. La modulazione avviene in modo che, con l'encoder in posizione codice zero, sulla linea si abbiano 4 mA di corrente. Questa incrementerà passo-passo sino a raggiungere 20 mA quando l'encoder si troverà in posizione codice 1023. Gli incrementi di corrente sono di 0,0156 mA per ogni passo di spostamento dell'encoder.

Le versioni con modulazione in tensione hanno un comportamento simile alla versione 4÷20 mA: con l'encoder in posizione zero la tensione in uscita sulla linea assumerà i valori 1 V o 0 V, per raggiungere rispettivamente i valori di 5 V o 10 V, quando l'encoder si troverà in posizione 1023. Detti valori corrispondono alle singole caratteristiche delle versioni d'interfaccia analogica 1÷5 V, 0÷10 V. Con queste versioni la linea utilizzata, a differenza della versione 4÷20 mA, avrà resistenza totale molto alta per evitare cadute di tensione che altererebbero il valore reale del segnale. Nelle fig. 11 e 12 sono indicati i collegamenti per le diverse versioni. Particolare cura si dovrà avere per i collegamenti degli schermi dei cavi sia in applicazioni con alimentazione derivata dal PLC, sia per encoder con alimentazione separata.

**Description**

The absolute encoder equipped with an analogical interface is usually connected to devices (PLC) provided with an analogical ADC converter. The connection occurs by means of a screened cable with a maximum of 8 conductors divided as follows: 2 conductors for the analogical signal (+L, -L), 2 conductors for power, 1 conductor for the up/down selection, 3 conductors for optional signals (STROBE, ZERO and SHIELD).

The analogical interface works with GRAY coded discs. This is then converted in a 10 Bits BINARY code by static logic circuits and then sent to a DAC.

The output analogical signal of the converter is then amplified to obtain from the interface a modulated current or voltage signal. The current modulation version (4÷20 mA) has the function of controlling current in a line whose total resistance is generally 250 Ohm. The modulation occurs in such a way that, with the encoder set to zero code, on the line there is a current of 4 mA. This will gradually increase to reach 20 mA when the encoder will be in position 1023 code. The current increase is of 0.0156 mA for each encoder displacement step.

The voltage modulation versions behave similarly to the 4÷20 mA version: when the encoder is in zero position the output voltage on the line will be 1 Volt, 0 Volt, -5 Volt or 10 Volt; it will reach the values of 5 Volt, 10 Volt, 10 Volt, +5 Volt or +10 Volt when the encoder will be in 1023 position. The above mentioned values correspond to the single characteristics of the analogical interface versions 1÷5 Volt, 0÷10 Volt, 5 Volt and 10 Volt. Unlike the 4÷20 mA version, the line employed with this version will have a very high total resistance so to avoid a voltage drop which would alter the actual value of the signal. In Fig. 28 and 29 the connections for the different voltages are shown. Particular attention must be paid to the connections of the cables' screens both for applications with PLC power supply and for encoders with a separate power supply.

**ESEMPI DI APPLICAZIONI  
EXAMPLE OF APPLICATION**

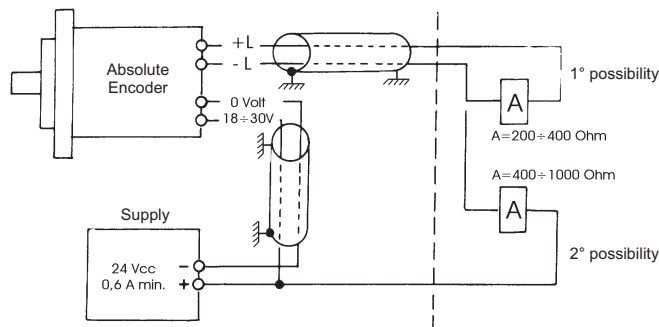


Fig. 9

**MODULAZIONE DI CORRENTE (4÷20 mA)  
SOURCE TYPICAL CONNECTION (4 ÷ 20 mA)**

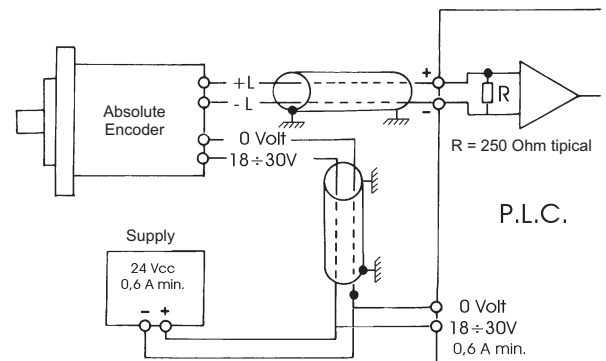


Fig. 10

**MODULAZIONE DI TENSIONE  
VOLTAGE SOURCE**

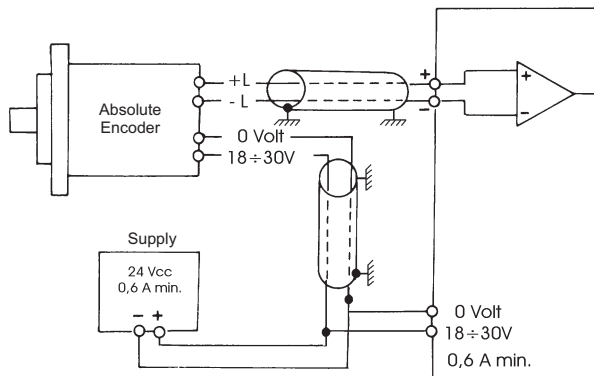


Fig. 11

**RISOLUZIONI  
RESOLUTIONS**

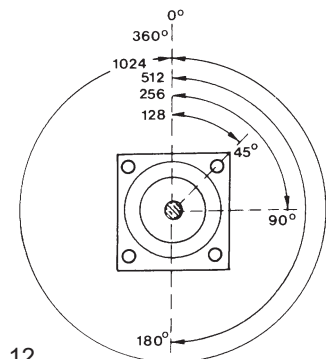


Fig. 12



AZIENDA CON SISTEMA  
QUALITÀ CERTIFICATO IN  
CONFORMITÀ ALLA NORMA  
UNI EN ISO 9001:2008  
COMPANY WITH QUALITY  
SYSTEM CERTIFIED  
ACCORDING TO UNI EN ISO  
9001:2008

ITALSENSOR S.R.L.

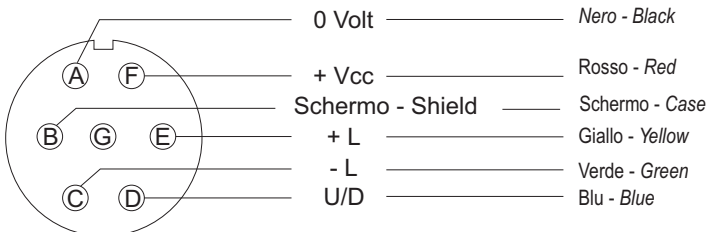
# USCITA ANALOGICA ANALOG OUTPUT

## TKC type

**L** Tabella di connessione - *Connection table*

**Connettore MIL da pannello 7 poli MS3102A 16S-1P**  
**MIL panel connector 7 pins MS3102A 16S-1P**

**Cavo - Cable**



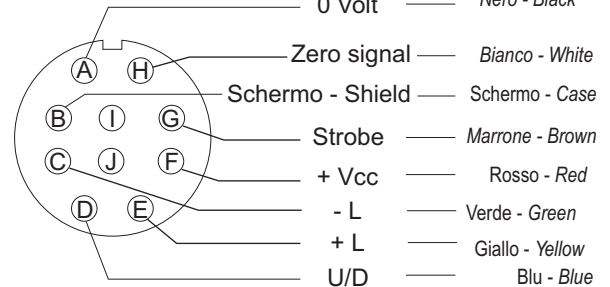
Non disponibile per serie EEX - *Not available for EEX series*

## TKC type

**M** Tabella di connessione - *Connection table*

**Connettore MIL da pannello 10 poli MS3102A 18-1P**  
**MIL panel connector 10 pins MS3102A 18-1P**

**Cavo - Cable**

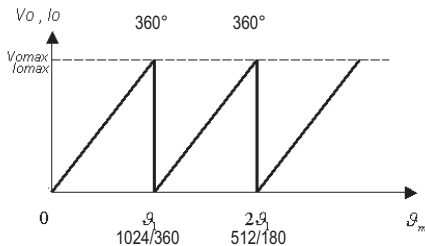


Non disponibile per serie EEX - *Not available for EEX series*

**N**

Tabella di connessione  
*Connection table*

## Caratteristiche tecniche - *Technical characteristics*



Risoluzione <i>Resolution</i>	Angolo corrispondente <i>Corresponding angle</i>
1024/360	360°
512/180	180°
256/90	90°
128/45	45°

<b>Risoluzione - Resolution</b>	1024 (10 bit) 360° 512 (9 bit) 180° 256 (8 bit) 90° 128 (6 bit) 45°
<b>Uscita - Output (standard)</b>	4 ÷ 20 mA
<b>a richiesta - on request</b>	1 ÷ 5 Volt 0 ÷ 10 Volt
<b>Errore - Error</b>	± 1 bit max.
<b>Alimentazione - Power supply</b>	18 ÷ 30 Vcc
<b>Assorbimento - Current consumption</b>	450 mA max

**Frequenza digitale - Digital frequency:** 20 kHz max.

**Frequenza conversione - Conversion frequency:** 200 kHz

<b>Opzioni - Options</b>	Selezione up/down - <i>up/down selection signal</i> Segnale di ZERO (TTL level) - <i>zero (TTL level)</i> ZERO visualizzato (non disponibile per TIA EEX) <i>zero displayed (not available for TIA EEX)</i> Segnale di STROBE (TTL level) - <i>STROBE signal (TTL level)</i>
--------------------------	--

## CONNESSIONI ELETTRICHE - *ELECTRICAL CONNECTIONS*

- P** pressacavo assiale con cavo schermato da 1 a 6 m; *on axial cable gland with shielded cable 1 ÷ 6 m long*
- PL** pressacavo radiale con cavo schermato da 1 a 6 m; *radial cable gland with shielded cable 1 ÷ 6 m long*
- S 07** connettore circolare militare assiale a 7 poli MS3102A 16S-1P (non disponibile per EEX e con segnali di ZERO e STROBE); *on 7 pins axial MIL connector MS3102A 16S-1P (not available for EEX and with ZERO and STROBE signal)*
- S 10** connettore circolare militare assiale a 10 poli MS3102A 18-1P (non disponibile per EEX); *on 10 pins axial MIL connector MS3102A 18-1P not available for EEX*
- SL 07** connettore circolare militare radiale a 7 poli MS3102A 16S-1P (non disponibile per EEX e con segnali di ZERO e STROBE); *on 7 pins radial MIL connector MS3102A 16S-1P (not available for EEX and with ZERO and STROBE signal)*
- SL 10** connettore circolare militare radiale a 10 poli MS3102A 18-1P (non disponibile per EEX); *on 10 pins radial MIL connector MS3102A 18-1P not available for EEX*

La Italsensor S.r.l. al fine di migliorare i propri prodotti si riserva di modificarne le caratteristiche senza preavviso.  
To improve one's products the Italsensor S.r.l. reserves a right to modify the characteristics of them without notice.