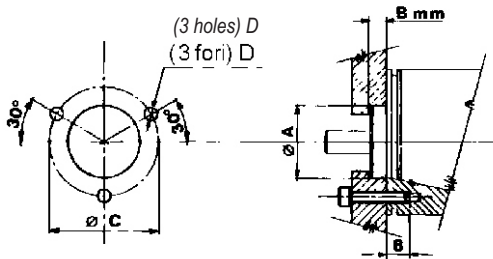
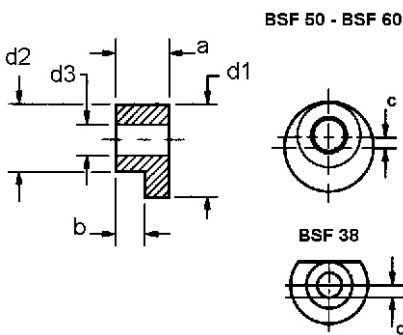


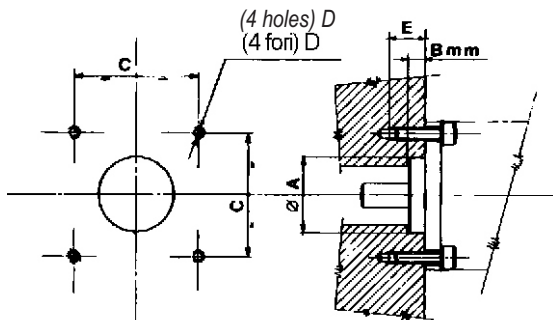
	TK50	TK100	TK70SG TK60SG	TK70H TK60H
<b>A f6</b>	31,75	38	50	50
<b>B</b>	7,5	3,5	4,5	4,5
<b>C</b>	47,62	50	42	42
<b>D</b>	5,5	5,5	4,5	4,5



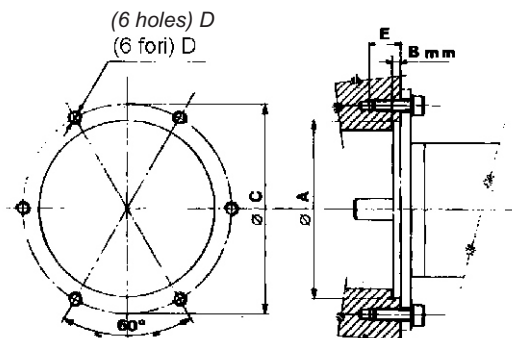
	TK50	TK100	TK70SG TK60SG	TK70H TK60H
<b>A f6</b>	31,75	38	50	50
<b>B</b>	7,5	3,5	4,5	4,5
<b>C</b>	73,5	90	73,5	67,3
<b>D</b>	M4	M4	M4	M4
<b>E</b>	13	13	13	13



TK50SG TK100SG	TK60SG/TK60H TK70SG/TK70H TK45SG	TK38
d1=11	d1=12	d1=11
d2=7,5	d2=9	d2=6
d3=4,2	d3=3,2	d3=2
a=4,8	a=5,5	a=4,3
b=2,4	b=2,8	b=2,3
c=1,2	c=1,5	c=--
codice BSF 50 code BSF 50	codice BSF 60 code BSF 60	codice BSF 38 code BSF 38



<b>F</b>	TK50F	TK100F	TK40F
<b>A f6</b>	31,75	38	50
<b>B</b>	7,5	3,5	4,5
<b>C</b>	52,4	65	52,4
<b>D</b>	M5	M5	M5
<b>E</b>	16	16	16



<b>FRE</b>	TK50FRE	TK100FRE
<b>A f6</b>	85	85
<b>B</b>	4	4
<b>C</b>	100	100
<b>D</b>	M6	M6
<b>E</b>	15	15