

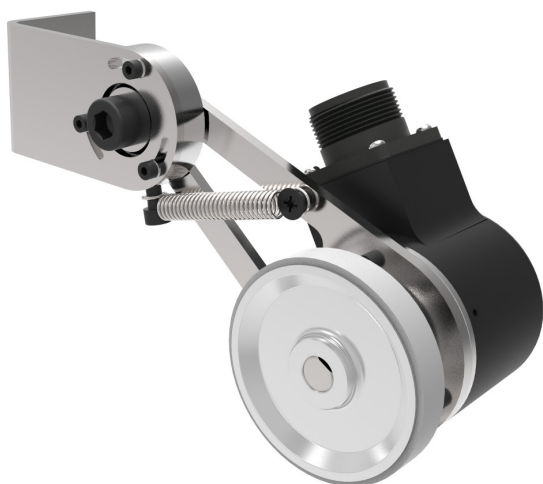
RSTX200

solid shaft

Ø 200



Italsensor Quality System certified according to the UNI EN ISO 9001



Features:

RSTX200 - Electronic metric wheel (200 mm) is suitable for applications where linear motion reading is requested (ex. for continuous cutting of plate, wood, textile, glass, road, pipe etc.), assuring high performance and reliability also in heavy-duty applications. The peripheral surface of the wheel may be in PUR or other materials.

- resolution up to 10.000 ppr;
- metric wheel aluminum with PUR surface, others value on demand.
- protection degree IP65;
- cable or connector output;



MECHANICAL SPECIFICATIONS/ CARATTERISTICHE MECCANICHE

Dimensions/ Dimensioni

Shaft loading/ Carico sull'albero

Shaft Rotation Speed/ Numero giri

Bearing life/ Vita dei cuscinetti

Weight/ Peso

see drawings/ vedi disegni
axial 200N; radial 200N/ assiale 200N; radiale 200N;
6.000 RPM (continuous/ continui)
5 x 10⁹ rev. min./ giri (minimo)
<0,7 kg

ELECTRICAL SPECIFICATIONS/ CARATTERISTICHE ELETTRICHE

Resolution/ Risoluzione

Power supply/ Alimentazione

Output frequency/ Frequenza in uscita

Synchronous index output/ Sincronismo di zero

Supply current without load/ Assorbimento in corrente

Protection/ Protezione

10.000 ppr; others on demand/ 10.000 ppr; altri a richiesta
5 V; 24/5 V; 11÷30 V
up to 300 kHz/ fino a 300 kHz
on A default, B- A+B optional/ su canale A predefinito - B- A+B a richiesta
100 mA max
short circuit protection, no limit duration (only output LD2 and PP2);
against inversion of polarity (except 5V) /
contro il cortocircuito (solo elettronica LD2 e PP2);
contro inversione di polarità (escluso 5V)

MATERIALS/ MATERIALI UTILIZZATI

Flange/ Flangia

Housing/ Corpo

Shaft/ Albero

aluminum S11/ in aluminium S11
aluminum S11/ in aluminium S11
stainless steel/ acciaio inossidabile

ENVIRONMENTAL SPECIFICATIONS/ CARATTERISTICHE AMBIENTALI

Operating temperature range/ Temperatura di lavoro

Storage temperature range/ Temperatura di stoccaggio

Protection degree/ Grado di protezione (EN 60529)

Relative humidity/ Umidità relativa

Vibrations/ Vibrazioni (EN 60068-2-6)

Shock resistance/ Resistenza a shock (EN 60068-2-27)

-10°C ÷ +70 °C
-30°C ÷ +80 °C
IP65
98% RH without condensing/ senza condensazione
10 g (from 10 up to 2.000 Hz) / (da 10 a 2.000 Hz)
20 g (for 11 ms) / (per 11 ms)

ORDER CODE

RSTX200 . = . XXXX . XXXXX . X . XX . XX . XXnn . XXX-XXXX . Xnnn.**

a b c d e f g h i j

a MODEL/ MODELLO

RSTX200M unidirectional / monodirezionale
 RSTX200MZ unidirectional + index/ monodirezionale + zero
 RSTX200B bidirectional / bidirezionale
 RSTX200BZ bidirectional + index/ bidirezionale + zero

b ASSEMBLY/ MONTAGGIO

= standard (PUR wheel / ruota in PUR)

c PULSE RATE/ IMPULSI GIRO

4 - 25 - 50 - 60 - 100 - 140 - 150 - 200 - 250 - 300 - 360 - 400 - 500 - 600 - 625 - 635
 720 - 1000 - 1024 - 1200 - 1250 - 1440 - 1500 - 1600 - 1800 - 2000 - 2048 - 2500
 3600 - 4096 - 5000 - 9000 - 10.000 - 20.000

others on demand/ altri a richiesta

d POWER SUPPLY/ ALIMENTAZIONE

5 +5 V ±5 %
 5/28 +5 ÷ 28 V
 11/30 +11÷30 V
 24/5 +11÷30 V alimentazione / supply +5V uscita / output

e OUTPUT FREQUENCY/ FREQUENZA IN USCITA

S from 0 a - up to 100 kHz / da 0 a 100 kHz
 V from 0 a - up to 300 kHz / da 0 a 300 kHz

f PROTECTION DEGREE/ GRADO DI PROTEZIONE

K4 IP 64 (EN60529)
 K5 IP 65 (EN60529)

g SHAFT / ALBERO

10 ∅ 10mm

h ELECTRICAL CONNECTIONS/ CONNESSIONI ELETTRICHE

OUTPUT S ; P ; OC ; OP ; PP2 ; LD ; LD2
PLnn radial cable gland with cable 1 ÷ 6 m long /pressacavo radiale con cavo da 1 a 6 m;
L07 on 7 pins radial MIL connector /conn. circolare militare radiale a 7 poli (TYPE "A", "B")
L10 on 10 pins radial MIL connector /conn. circolare militare radiale a 10 poli (TYPE "C")
R1 on 12 pins radial "contact" connector /conn. circolare radiale antiorario a 12 poli (TYPE "D" CCW)
nn cable length/ lunghezza cavo (es. PL10 = 1 m. ...PL60 = 6 m)

Note: L10: only for TS581 with LD, LD2 electronic output/ L10: solo versione TS581 con elettronica LD, LD2

i OUTPUT CIRCUITS/ CIRCUITI DI USCITA

S NPN standard (resistor included- resistenza di pull-up inclusa)
 OC NPN open collector
 P PNP (resistor included resistenza di pull-down inclusa)
 OP PNP open collector
 PP2-5 Push-Pull 5 V output only - solo 5 V
 PP2-1130 Push-Pull 11/30 Vcc output (only with voltage supply - solo con alimentazione 11/30 V)
 PP2-528 Push-Pull 5/28 Vcc output (only with voltage supply - solo con alimentazione 5/28 V)
 LD Line driver RS422 (26LS31) only - solo 5 V
 LD2-5 Line driver 5 Vcc output only - solo 5 V
 LD2-1130 Line driver 11/30 Vcc output (only with voltage supply - solo con alimentazione 11/30V)
 LD2-528 Line driver 5/28 Vcc output (only with voltage supply - solo con alimentazione 5/28 V)

j CUSTOM

CUSTOM custom execution/ esecuzione custom

